

instrom *pro 3.0*

NEU
Jetzt Verteiler-
Aufbaupläne
erstellen!



Pläne erstellen so leicht wie nie – normgerecht, schnell, zuverlässig!



www.instrom.de

shop
huss

HUSS-MEDIEN GmbH
10400 Berlin

Direkt-Bestell-Service:
Tel. 030 42151-325 · Fax 030 42151-468

E-Mail: bestellung@huss-shop.de
www.huss-shop.de

Pläne erstellen so leicht wie nie –



instrom^{pro 3.0} – das einfach zu bedienende Programm für die Planung, Dimensionierung und Berechnung von Niederspannungsanlagen

Ohne einen Plan zeichnen zu müssen, erstellen Sie eine komplette Anlagendokumentation – einfach und zuverlässig.

NEU

instrom^{pro 3.0} jetzt noch komfortabler:

- **Verteiler-Aufbaupläne einfach erstellen, bearbeiten und drucken:** Zu jedem Anlagenplan erstellen Sie jetzt beliebig viele Verteiler-Aufbaupläne. Diese können Sie in der Projektdatenbank speichern und für weitere Projekte nutzen.
- Der neue **Verteiler-Stromlaufplan** – ermöglicht die allpolige Darstellung einer Verteilung.
- Mit der **neuen Importfunktion** arbeiten Sie wirklich effizient.

- **instrom^{pro 3.0} ermöglicht es Ihnen, Anlagenpläne aus anderen gespeicherten Projekten in Ihr aktuelles Projekt zu importieren oder Anlagenteile innerhalb eines Projektes zu kopieren.**
- **Kein zeitaufwändiges Korrigieren nachgeschalteter Zweige mehr:** Änderungen in der Verschaltung aktualisiert **instrom^{pro 3.0}** für Sie automatisch.
- Immer auf dem neuesten Stand mit den **Programm-Updates**



instrom^{pro 3.0} ist Windows Vista geeignet.

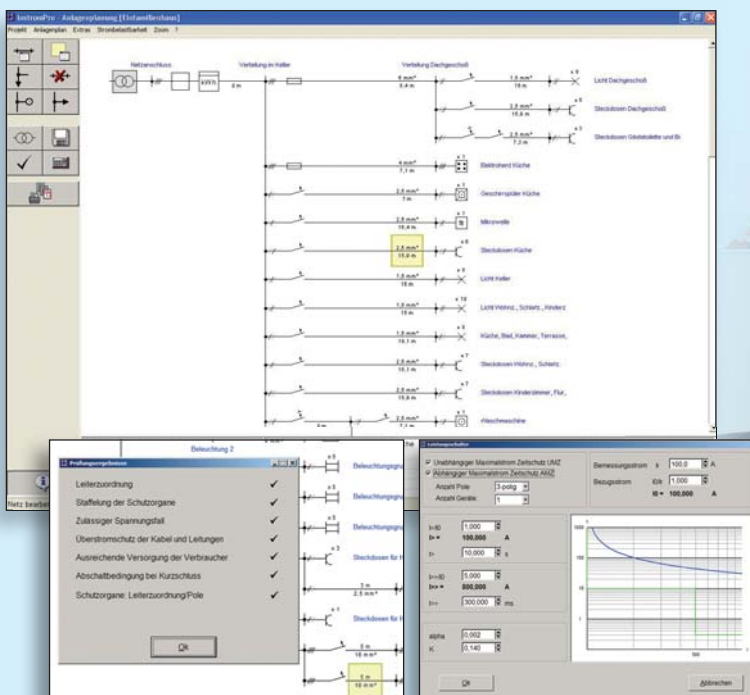
instrom^{pro 3.0} Basismodul (Wohnungsbauprojekte)
Bestell-Nr. 7341-1542,
€ 249,00 zzgl. MwSt.

instrom^{pro 3.0} Basismodul und Erweiterungsmodul (Gewerbebauprojekte)
Bestell-Nr. 7341-1536,
€ 499,00 zzgl. MwSt.

instrom^{pro 3.0} Demoversion
Bestell-Nr. 7341-1539,
€ 12,50 zzgl. MwSt.
(Zeiteingeschränkte 25-Tage-Vollversion aller Module)
Der Preis wird bei Kauf der Basis- oder Vollversion angerechnet.



Als **ep**-Abonnent erhalten Sie einen zusätzlichen Preisvorteil von 10 % und als **epPLUS**-Abonnent 20 % auf den Kaufpreis.



- **Stromlaufpläne in einpoliger Darstellung per Knopfdruck erstellen**
Die bewährten Berechnungsfunktionen für Spannungsfall, Strombelastbarkeit, minimalen Kurzschlussstrom und maximale Auslösezeiten legen jeden Planungsfehler offen. Das gewährleistet eine normgerechte Arbeit, schafft Sicherheit und Sie sparen wertvolle Zeit. **instrom^{pro 3.0}** unterstützt auch Leistungsschalter.



normgerecht - schnell - zuverlässig!

instrom^{pro 3.0}

Ihre Vorteile auf einen Blick:

● **Arbeitsersparnis – durch schnelle und komfortable Planung**

● **Sicherheit – durch normgerechte Planung**

Die Dimensionierung der Leitungen, Kabel und Sicherungen wird automatisch geprüft. Bei nicht vorschriftsmäßigen Plänen warnen Hinweise vor fehlerhaften Installationen.

● **Umfassende Dokumentation**

instrom^{pro 3.0} erstellt mit normgerechten Symbolen detaillierte Anlagenpläne, z. B. als Revisionsunterlage für Energieversorger. Anhand von Stücklisten der verwendeten Komponenten ist auch eine Basis der Kostendokumentation gegenüber dem Kunden gegeben.

Sie verwenden bereits **instrom**^{pro}?

Bringen Sie Ihre instrom-Version mit einem Update auf den neuesten Stand. Alle Projekte werden ganz einfach in die neue Version übernommen.

Wir beraten Sie gern telefonisch unter 030 42151-325 oder besuchen Sie uns im Internet:

www.instrom.de

„Ich benutze **instrom** seit einiger Zeit und bin sehr zufrieden. Besonders die einfache Bedienung hat mich sehr beeindruckt.

In kurzer Zeit kann ich Anlagenpläne erstellen, ohne überhaupt zeichnen zu müssen, und ich habe auch gleich noch die kompletten Berechnungen als Nachweis.

*Dass auch eventuell Fehler sofort angezeigt und revidiert werden können, ist einfach genial. Über die **aktuelle Version 3.0** freue ich mich sehr.“*

*Joachim Schwalbe,
Geschäftsführer
Elektro-Schwalbe GmbH*

huss^{shop}

HUSS-MEDIEN GmbH
10400 Berlin

Direkt-Bestell-Service:

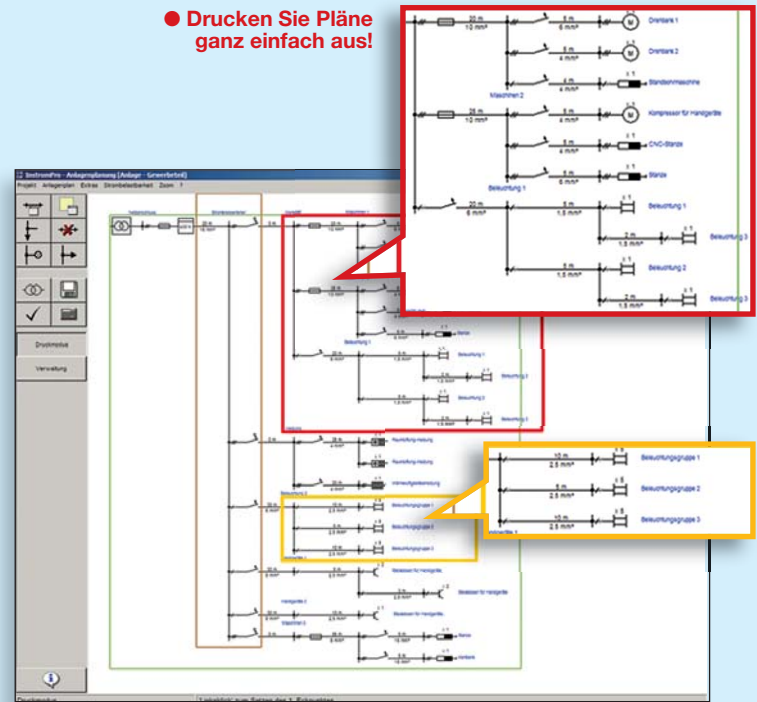
Tel. 030 42151-325

Fax 030 42151-468

E-Mail: bestellung@huss-shop.de

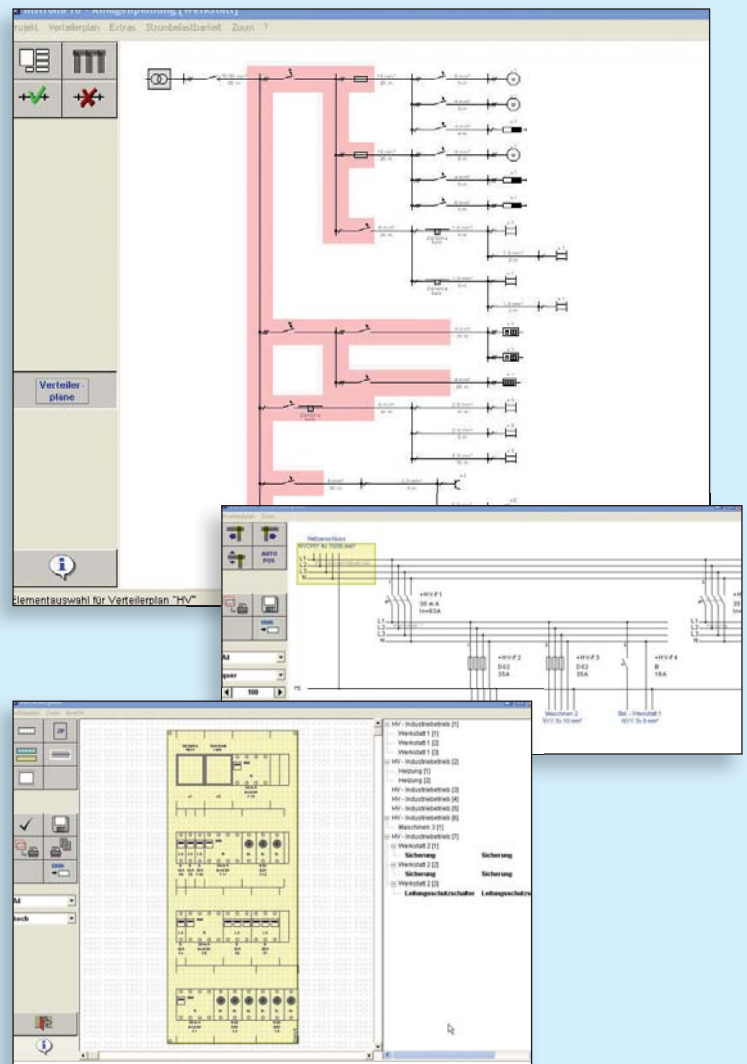
www.huss-shop.de

● **Drucken Sie Pläne ganz einfach aus!**



● **Flexible Druckvarianten des Anlagenplans**

Vom Ausdruck einer einzelnen Verteilung bis zum Stromlaufplan einer großen Anlage im DIN A0-Format. Sie können selbst festlegen, welche Anlagenteile Sie in welchem Format ausgegeben möchten.



● **Erstellen Sie zu Ihrem Anlagenplan beliebig viele Verteiler-Aufbaupläne.** Aus dem Anlagenplan erzeugen Sie automatisch Ihren Stromlaufplan für die allpölige Darstellung der Verteilung.

Fachbuch-Tipps für Elektro-Profis

NEU



Schmidt/Hempel
Mittelspannungsanlagen
Planung, Errichtung, Prüfung, Betrieb

1. Aufl., 176 S.,
70 Abb., Broschur,
Bestell-Nr.
3-341-01528-5,
€ 39,80

- Praxisnah erfahren Sie alles zu Erdungsanlagen, brandschutztechnischen Forderungen, fachlichen Voraussetzungen und Berechtigungen der Errichter, Bedingungen der Schaltanlagen oder zum Erarbeiten einer Dokumentation.
- Immer wiederkehrende Errichtungsfehler werden analysiert und fehlervermeidbare Lösungen genannt.
- Unentbehrlich für Planer, Errichter und Betreiber von Mittelspannungsanlagen, Sachverständige, Energieversorger

NEU



Pester
Explosionsschutz elektrischer Anlagen
Fragen und Antworten

3., vollst. überarb. u.
erweit. Aufl.,
ca. 400 S., 125 Bilder u.
div. Tafeln, Broschur,
Bestell-Nr.
3-341-01526-1,
€ 48,00

- Rechtliche und physikalische Grundlagen des Explosionsschutzes
- Zusammenhänge zwischen rechtverbindlichen Bestimmungen und Regeln der Technik
- Arten von explosionsgeschützten elektrischen Betriebsmitteln und Kriterien ihrer Auswahl
- Durch die thematisch geordnete Übersicht aller Fragen im Inhaltsverzeichnis finden Sie schnell die gesuchten Antworten.
- Unentbehrlich für Planer, Verantwortliche und Fachkräfte, die sich mit explosionsgeschützten Anlagen befassen.

NEU



Slischka
Elektroanlagen für die ambulante Medizin
Planen, Errichten, Prüfung, Warten

2., überarb. u. erweit. Aufl.,
ca. 300 S., Broschur,
Bestell-Nr.
3-341-01541-4,
€ 39,80
Erscheint II. Quartal 2008

- Die Planung und Errichtung von Elektroinstallatio-
nen in Arztpraxen und medizinischen Einrichtungen
erfordern spezielles Fachwissen.
- Das Buch informiert über den aktuellen technischen
Standard. Sie erfahren alles Wissenswerte und
Notwendige über die Elektroenergieversorgung in
allgemeiner und sicherheitstechnischer Hinsicht,
Schutzmaßnahmen, Prüfungen in medizinischen
Bereichen sowie Kriterien zur sicherheitstechnischen
Beurteilung.
- Ein Fachgebiet, bei dem weit mehr gefragt ist als
reine Normen-Kennntnis.

NEU



Auer
Kleinststeuerungen
Einfach programmieren

1. Aufl.,
ca. 160 S., Broschur,
Bestell-Nr.
3-341-01534-6,
€ 29,80

Erscheint 2008

- Das Buch erörtert die Grundlagen der grafischen
Projektentwicklung und erläutert wie mit Hilfe ent-
sprechender Programmiersoftware Steuerungspro-
jekte umgesetzt und dargestellt werden.
- Schritt für Schritt wird die Programmierung ver-
schiedener Geräte-Familien anhand entsprechender
Softwarelösungen erklärt, u. a. LOGO!Soft Comfort,
easySOFT oder Zello Logic.
- Mit zahlreichen praktischen Übungen

Ihre Bestellung für Bücher, die noch nicht
erschienen sind, merken wir gerne vor.

NEU



Petereins
Sicherheitstechnik
für Elektroinstallateure

1. Aufl.,
ca. 280 S., Broschur,
Bestell-Nr.
3-341-01496-9,
€ 29,80

Erscheint 2008

- Das Buch vermittelt das nötige Grundwissen und
zeigt, wie Sie durch eine fachgerechte Installation
den Anforderungen und Bestimmungen der Normen
und Richtlinien gerecht werden.
- **Schwerpunkte sind u. a.:**
- Darstellung der technischen Grundlagen
von Gerätesystemen
- Baugruppen und Komponenten
- Einbruchmeldeanlagen
- Videoüberwachung
- Zutrittskontrolle
- Brandmeldeanlagen

ep-Abonnenten erhalten
einen Preisvorteil von 10 %
auf alle Bücher der
Elektropraktiker-Bibliothek

NEU



Frank
EIB – Grundlagen Gebäudesystemtechnik
Grundlagen Gebäude-
systemtechnik

4., aktual. Aufl.,
ca. 160 S., mit
CD-ROM, Broschur,
Bestell-Nr.
3-341-01540-7,
€ 29,80
Erscheint 2008

- Umfassender und praxisnaher Einführungskurs in
die Gebäudeautomation mit dem EIB.
- Schwerpunkte u. a.: die Einsatzgebiete der
EIB-Technik, die Arbeitsweisen des Bussystems und
Tipps zur Programmierung.
- Außerdem erfahren Sie, wie man Vorteile und
Möglichkeiten gegenüber der konventionellen
Elektroinstallation gewinnbringend im Kunden-
gespräch eingesetzt.
- Mit CD-ROM: EIB-Tool-Software ETS 3.0 (Demo)
und zahlreichen Programmierbeispielen

huss shop

HUSS-MEDIEN GmbH
10400 Berlin

Direkt-Bestell-Service:
Tel. 030 42151-325 · Fax 030 42151-468

E-Mail: bestellung@huss-shop.de
www.huss-shop.de

Preisänderungen und Liefermöglichkeiten vorbehalten

Tel: 030 42151-325 · Fax: 030 42151-468

Firma/Name, Vorname

Branche/Position z. Hd.

Telefon Fax

E-Mail

Straße, Nr. Postfach

Land/PLZ/Ort

Antwort

huss-shop
HUSS-MEDIEN GmbH
10400 Berlin

0801ep

JETZT BESTELLEN!

Ich bestelle zur Lieferung gegen Rechnung zzgl. Versandkosten zu den mir bekannten
Geschäftsbedingungen beim huss-shop der HUSS-MEDIEN GmbH, 10400 Berlin

Expl.	Bestell-Nr.	Autor/Titel	€/Stück
	7-341-1542	instrom pro 3.0 Basismodul (Wohnungsbauprojekte)	249,00
	7-341-1536	instrom pro 3.0 Basismodul und Erweiterungsmodul (Gewerbebauprojekte)	499,00
	7-341-1539	instrom pro 3.0 Demoversion (Zeiteingeschränkte 25-Tage-Vollversion aller Module)	12,50
	3-341-01526-1	Pester, Explosionsschutz elektrischer Anlagen	48,00
	3-341-01528-5	Schmidt/Hempel, Mittelspannungsanlagen	39,80
		Bitte senden Sie mir sobald erschienen:	
	3-341-01540-7	Frank, EIB	29,80
	3-341-01541-4	Slischka, Elektroanlagen für die ambulante Medizin	39,80
	3-341-01534-6	Auer, Kleinststeuerungen	29,80
	3-341-01496-9	Petereins, Sicherheitstechnik	29,80

Alle Softwarepreise zzgl. MwSt.

..... KUNDEN-NR. (siehe Adressaufkleber oder letzte Warenrechnung)

Datum

Unterschrift